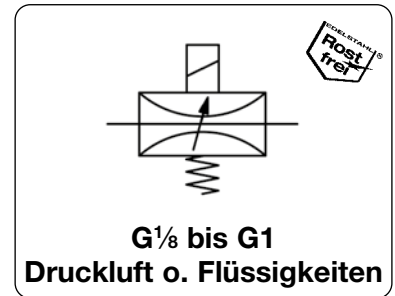


**Beschreibung** Das 2-Wege-Proportionalventil steuert proportional zum Eingangssignal 0-10 V bzw. 0/4-20 mA den Volumenstrom durch entsprechende Veränderung des Ventilhubes. Das Proportionalventil und die Ansteuerlektronik sind getrennt zu bestellen.

**Geräteauswahl** Um eine möglichst lineare Kennlinie zu erhalten, ist die Nennweite so zu wählen, dass einerseits der Volumenstrom nicht zu stark reduziert wird, andererseits bei voll geöffnetem Ventil ein ausreichend großer Teil des Gesamtdruckabfalles am Ventil erfolgt.  
Richtwert:  $\Delta p$  am Ventil > 30% des Gesamtdruckabfalls

**Montagehinweis** Die Querschnitte hinter dem Ventil sollten nicht kleiner sein als die Ventillinnenweite. Eine Verengung nach dem Ventil sollte unbedingt vermieden werden!



Prop.-V.  
11

## Allgemeine Technische Merkmale

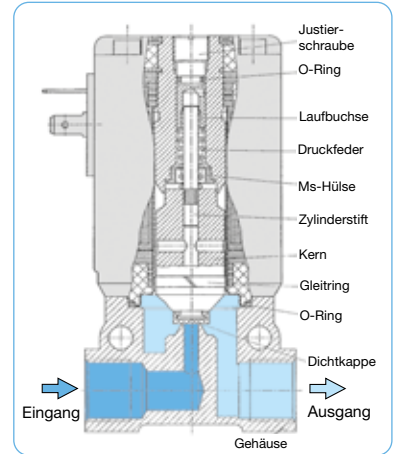
**Bauart** 2-Wegeventil mit Proportionalmagneten, im stromlosen Zustand geschlossen, Ansteuerlektronik je nach Ausführung im Stecker integriert oder im separaten Gehäuse, auf DIN-Schiene clipsbar.

**Einbaulage** beliebig, vorzugsweise senkrecht

**Schutzart** IP65 mit Kupplungsdose, IP40 bei Hutschienenvariante

**Temperaturbereich** -10 °C bis 90 °C für Medium  
-10 °C bis 55 °C für Elektronik

**Werkstoffe** Gehäuse: Messing Innenteile: Messing und Edelstahl  
Dichtungen: FKM Gehäuse Ansteuerlektronik: Kunststoff



## Pneumatische Merkmale

**Medium** Druckluft, neutrale Gase oder Flüssigkeiten, max. Viskosität 21 mm<sup>2</sup>/s, PV40 **nur für Flüssigkeiten**

**Betriebsdruck** siehe Tabelle, max. 16 bar

**Volumenstrom** 0...2 / 1185 l/min Luft  
0...0,03 / 83 l/min Wasser  
siehe Tabelle, bei max. Eingangsdruck und  $\Delta p = 1$  bar

## Elektrische Merkmale

**Versorgungsspannung** 24 V DC  $\pm$  10%, Restwelligkeit max. 5%, Verpolungsschutz vorhanden

Leistungsaufnahme	Elektronik	PV21	PV21	PV22	PV34	PV40-04	PV40-06	PV40-08
	1 W	2 W bis DN 0,6	5 W ab DN 0,8	9 W	16 W	8 W	10 W	15 W

**Signalbereiche** 0-5 V, 0-10 V, 0-20 mA oder 4-20 mA konfigurierbar

**Impedanz** > 20 k $\Omega$  bei Spannungsansteuerung  
< 200  $\Omega$  bei Stromansteuerung

**Anschluss** PV21: Blockkupplungsdose nach DIN 43650 Form B  
PV22...PV40: Blockkupplungsdose nach DIN 43650 Form A

## Genauigkeit

**Linearität** < 10 % v.E.

**Hysterese** < 5 % v.E.

**Ansprechempfindlichkeit** < 0,1% v.E. bei DN < 0,8 mm, < 0,25% v.E. bei DN  $\geq$  0,8 mm, < 1% v.E. bei PV40

**Wiederholgenauigkeit** < 0,25% v.E., bei PV22 < 0,5% v.E.

**Regelzeit** PV21: < 15 ms, PV22: < 20 ms, PV34: < 50 ms, PV40: < 200 ms  
jeweils bei 90% des Bereiches

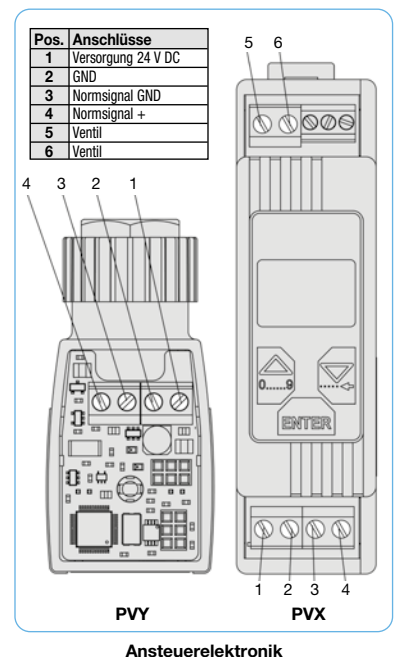
## Justierung

**Nullpunkt** Der Nullpunkt des Regelbereiches kann reduziert oder erhöht werden.

**Endwert** Der Endwert des Regelbereiches kann reduziert oder erhöht werden.

**Rampe** Die Rampe dient zur Dämpfung von Soll-Wert-Sprüngen und ist von 0...10 s einstellbar. Die Rampenzeit ist auf- und absteigend gleich.

**Nullpunktabschaltung** Über einen DIP-Schalter in der Ansteuerlektronik kann wahlweise das Ventil bei 0-Signal auf dichtschließend oder nicht dichtschließend geschaltet werden. Durch die dichtschließende Funktion kann auf ein zusätzliches Abschaltventil verzichtet werden.

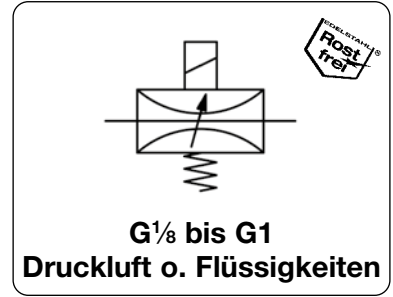


\* Produktgruppe



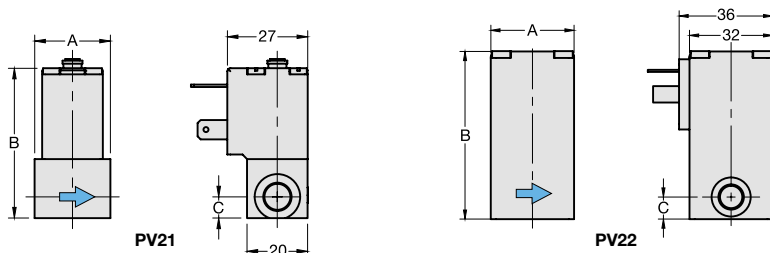


		Technische Merkmale	
• <b>Medium</b>	Druckluft, neutrale Gase oder Flüssigkeiten, außer PV40*3	• <b>Linearität</b>	< 10% v.E.
• <b>Signalbereiche</b>	0-5 V, 0-10 V, 0-20 mA, 4-20 mA	• <b>Hysterese</b>	< 5% v.E.
• <b>Druckbereiche</b>	Vakuum ... 2 / 16 bar	• <b>Ansprechempfindlichkeit</b>	< 0,1% v.E. bei DN < 0,8 mm < 0,25% v.E. bei DN ≥ 0,8 mm < 1% v.E. bei PV40
• <b>Nennweite</b>	DN 0,1 ... DN 20	• <b>Wiederholgenauigkeit</b>	< 0,25% v.E. < 0,5% v.E. bei PV22
• <b>Volumenstrom</b>	max. 1185 l/min Luft, max. 90 l/min Wasser	• <b>Regelzeit</b>	je nach Gerät: < 15 ms, < 20 ms, < 50 ms oder < 200 ms
• <b>Justiermöglichkeit</b>	von Nullpunkt, Endwert und Rampe	• <b>Schutzart</b>	IP65 mit Stecker
• <b>Abschaltmöglichkeit</b>	von Nullpunkt, sichert völliges Schließen des Ventils	• <b>Impedanz</b>	> 20 kΩ bei V, < 200 Ω bei mA



Abmessungen		Nenn- weite	K <sub>v</sub> - Wert	Volumenstrom		Betriebs- druck	Differ.- druck	Anschl.- gewinde	Bestell- Nummer	E*
A	B	C	DN	(m <sup>3</sup> /h)	Wasser l/min*1	Luft l/min*2	max. bar	max. bar	G	

Volumenstromregler										ohne Elektronik, Messing, FKM, für Druckluft, Vakuum oder Flüssigkeiten		PV	
25	50	7	0,1	0,00025	0 ... 0,004	0 ... 0,27	10	10	G <sub>1/8</sub>				<b>PV21-01</b>
25	50	7	0,2	0,001	0 ... 0,017	0 ... 1,0	10	10	G <sub>1/8</sub>				<b>PV21-02</b>
25	50	7	0,3	0,002	0 ... 0,033	0 ... 2,2	10	10	G <sub>1/8</sub>				<b>PV21-03</b>
25	50	7	0,4	0,004	0 ... 0,067	0 ... 4,0	8	8	G <sub>1/8</sub>				<b>PV21-04</b>
25	50	7	0,6	0,010	0 ... 0,167	0 ... 11	6	6	G <sub>1/8</sub>				<b>PV21-06</b>
25	50	7	0,8	0,018	0 ... 0,3	0 ... 19	12	6	G <sub>1/8</sub>				<b>PV21-08</b>
25	50	7	0,8	0,018	0 ... 0,3	0 ... 19	12	12	G <sub>1/8</sub>				<b>PV21-08B</b>
25	50	7	1,0	0,027	0 ... 0,3	0 ... 19	10	5	G <sub>1/8</sub>				<b>PV21-10</b>
25	50	7	1,0	0,027	0 ... 0,3	0 ... 19	10	10	G <sub>1/8</sub>				<b>PV21-10B</b>
25	50	7	1,2	0,038	0 ... 0,633	0 ... 41	8	4	G <sub>1/8</sub>				<b>PV21-12</b>
25	50	7	1,2	0,038	0 ... 0,633	0 ... 41	8	8	G <sub>1/8</sub>				<b>PV21-12B</b>
25	50	7	1,6	0,055	0 ... 0,917	0 ... 59	6	3	G <sub>1/8</sub>				<b>PV21-16</b>
25	50	7	1,6	0,055	0 ... 0,917	0 ... 59	6	6	G <sub>1/8</sub>				<b>PV21-16B</b>
25	50	7	2,0	0,090	0 ... 1,5	0 ... 97	3	1,5	G <sub>1/8</sub>				<b>PV21-20</b>
25	50	7	2,0	0,090	0 ... 1,5	0 ... 97	3	3	G <sub>1/8</sub>				<b>PV21-20B</b>
32	66	8,5	0,8	0,018	0 ... 0,3	0 ... 19	16	8	G <sub>1/8</sub>				<b>PV22-08</b>
32	66	8,5	0,8	0,018	0 ... 0,3	0 ... 19	16	16	G <sub>1/8</sub>				<b>PV22-08B</b>
32	66	8,5	1,0	0,027	0 ... 1,0	0 ... 65	14	7	G <sub>1/8</sub>				<b>PV22-10</b>
32	66	8,5	1,0	0,027	0 ... 1,0	0 ... 65	14	14	G <sub>1/8</sub>				<b>PV22-10B</b>
32	66	8,5	1,2	0,040	0 ... 0,67	0 ... 43	12	6	G <sub>1/8</sub>				<b>PV22-12</b>
32	66	8,5	1,2	0,040	0 ... 0,67	0 ... 43	12	12	G <sub>1/8</sub>				<b>PV22-12B</b>
32	66	8,5	1,5	0,060	0 ... 1,0	0 ... 65	10	5	G <sub>1/8</sub>				<b>PV22-15</b>
32	66	8,5	1,5	0,060	0 ... 1,0	0 ... 65	10	10	G <sub>1/8</sub>				<b>PV22-15B</b>
46	72	8,5	2,0	0,10	0 ... 1,66	0 ... 108	8	4	G <sub>1/4</sub>				<b>PV22-20</b>
46	72	8,5	2,0	0,10	0 ... 1,66	0 ... 108	8	8	G <sub>1/4</sub>				<b>PV22-20B</b>
46	72	8,5	2,5	0,15	0 ... 2,5	0 ... 162	5	2,5	G <sub>1/4</sub>				<b>PV22-25</b>
46	72	8,5	2,5	0,15	0 ... 2,5	0 ... 162	5	5	G <sub>1/4</sub>				<b>PV22-25B</b>
46	72	8,5	3,0	0,22	0 ... 3,67	0 ... 237	3,5	1,8	G <sub>1/4</sub>				<b>PV22-30</b>
46	72	8,5	3,0	0,22	0 ... 3,67	0 ... 237	3,5	3,5	G <sub>1/4</sub>				<b>PV22-30B</b>
46	72	8,5	4,0	0,32	0 ... 5,33	0 ... 345	2	1	G <sub>1/4</sub>				<b>PV22-40</b>
46	72	8,5	4,0	0,32	0 ... 5,33	0 ... 345	2	2	G <sub>1/4</sub>				<b>PV22-40B</b>



\*1 bei max. Betriebsdruck und Δp = 1 bar    \*2 bei Druckabfall von 6 bar auf 5 bar  
\*3 PV40 ist nicht für Druckluft und Vakuum geeignet, da vorgesteuert

Technische Daten: siehe vorherige Seite

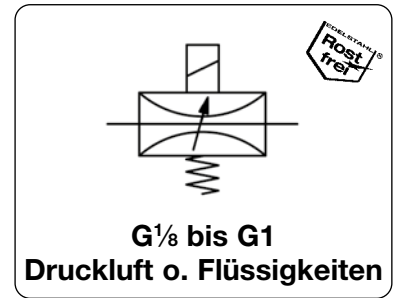
PDF CAD  
www.aircom.net

\* Produktgruppe



Bestellbeispiel:  
PV21-01

		Technische Merkmale	
• <b>Medium</b>	Druckluft, neutrale Gase oder Flüssigkeiten, außer PV40*3	• <b>Linearität</b>	< 10% v.E.
• <b>Signalbereiche</b>	0-5 V, 0-10 V, 0-20 mA, 4-20 mA	• <b>Hysteresis</b>	< 5% v.E.
• <b>Druckbereiche</b>	Vakuum ... 2 / 16 bar	• <b>Ansprechempfindlichkeit</b>	< 0,1% v.E. bei DN < 0,8 mm < 0,25% v.E. bei DN ≥ 0,8 mm < 1% v.E. bei PV40
• <b>Nennweite</b>	DN 0,1 ... DN 20	• <b>Wiederholgenauigkeit</b>	< 0,25% v.E. < 0,5% v.E. bei PV22
• <b>Volumenstrom</b>	max. 1185 l/min Luft, max. 90 l/min Wasser	• <b>Regelzeit</b>	je nach Gerät: < 15 ms, < 20 ms, < 50 ms oder < 200 ms
• <b>Justiermöglichkeit</b>	von Nullpunkt, Endwert und Rampe	• <b>Schutzart</b>	IP65 mit Stecker
• <b>Abschaltmöglichkeit</b>	von Nullpunkt, sichert völliges Schließen des Ventils	• <b>Impedanz</b>	> 20 kΩ bei V, < 200 Ω bei mA



Prop.-V.  
11

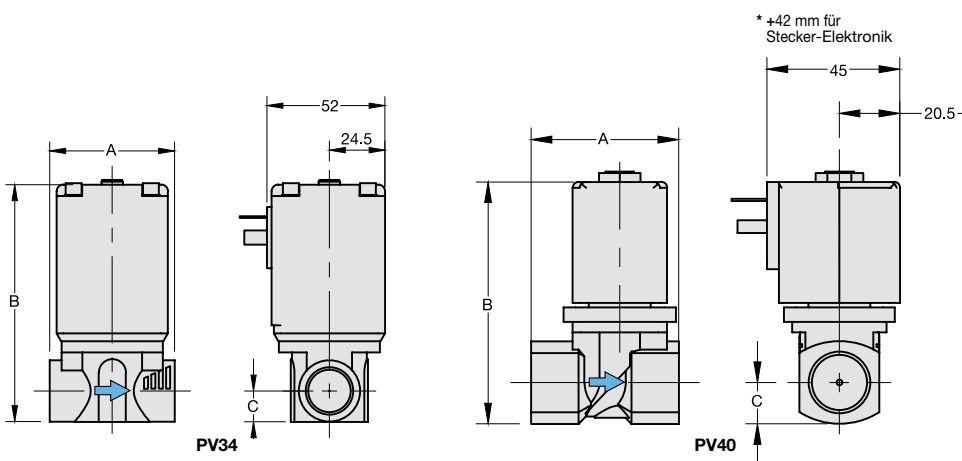
Abmessungen			Nennweite	K <sub>v</sub> -Wert	Volumenstrom		Betriebsdruck	Differenzdruck	Anschl.gewinde	Bestellnummer	E*
A	B	C	DN	(m <sup>3</sup> /h)	Wasser	Luft	max. bar	max. bar	G		
mm	mm	mm			l/min*1	l/min*2					

Volumenstromregler										ohne Elektronik, Messing, FKM, für Druckluft, Vakuum oder Flüssigkeiten		PV	
55	105	11	4,0	0,45	0 ... 7,5	0 ... 485	8	4	G <sub>3/8</sub>	<b>PV34-40</b>			
55	105	11	4,0	0,45	0 ... 7,5	0 ... 485	8	8	G <sub>3/8</sub>	<b>PV34-40B</b>			
55	105	11	6,0	0,80	0 ... 13,3	0 ... 860	4	2	G <sub>1/2</sub>	<b>PV34-60</b>			
55	105	11	6,0	0,80	0 ... 13,3	0 ... 860	4	4	G <sub>1/2</sub>	<b>PV34-60B</b>			
55	105	11	8,0	1,10	0 ... 18,3	0 ... 1185	2	1	G <sub>1/2</sub>	<b>PV34-80</b>			
55	105	11	8,0	1,10	0 ... 18,3	0 ... 1185	2	2	G <sub>1/2</sub>	<b>PV34-80B</b>			
50	89	12	10	1,4	0 ... 25,0	*	10		G <sub>1/2</sub>	<b>PV40-04</b>			
58	110	14	13	2,5	0 ... 45,0	*	10		G <sub>3/4</sub>	<b>PV40-06</b>			
80	155	16	20	5,0	0 ... 90,0	*	10		G <sub>1</sub>	<b>PV40-08</b>			



**Wahlweise Ausführung,** es ist der entsprechende Buchstabe hinzuzufügen  
**Gehäuse aus Edelstahl** Edelstahl 316, W.-Nr. 1.4401 für PV21 bis PV34 **PV...S**

Zubehör, lose beigelegt			
<b>Stecker-Elektronik</b>	24 V DC, 0-5 V, 0-10 V, 0/4 mA-20 mA	für PV22 bis PV40	<b>PVY-06</b>
<b>Elektronik, clipsbar</b>	24 V DC, 0-5 V, 0-10 V, 0/4 mA-20 mA	für PV21	<b>PVX-01</b>
		für PV22 bis PV40	<b>PVX-02</b>
<b>Kupplungsdose</b>	nach DIN 43650 Form B	für PV21	<b>2285-0</b>
	nach DIN 43650 Form A	für PV22 bis PV40	<b>2286-0</b>



\*1 bei max. Betriebsdruck und Δp = 1 bar \*2 bei Druckabfall von 6 bar auf 5 bar  
 \*3 PV40 ist nicht für Druckluft und Vakuum geeignet, da vorgesteuert

Technische Daten: siehe vorherige Seite

PDF CAD  
www.aircom.net

\* Produktgruppe  
**Bestellbeispiel:**  
**PV34-40**